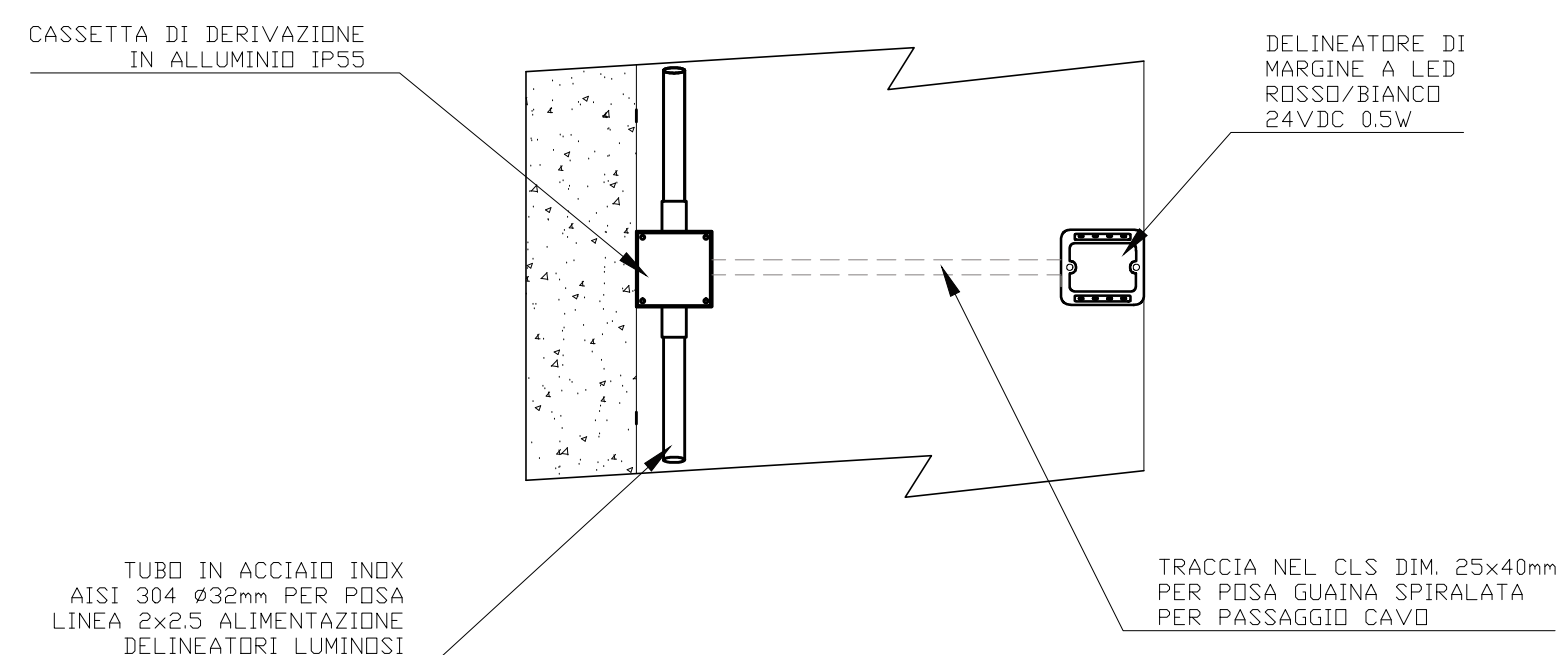
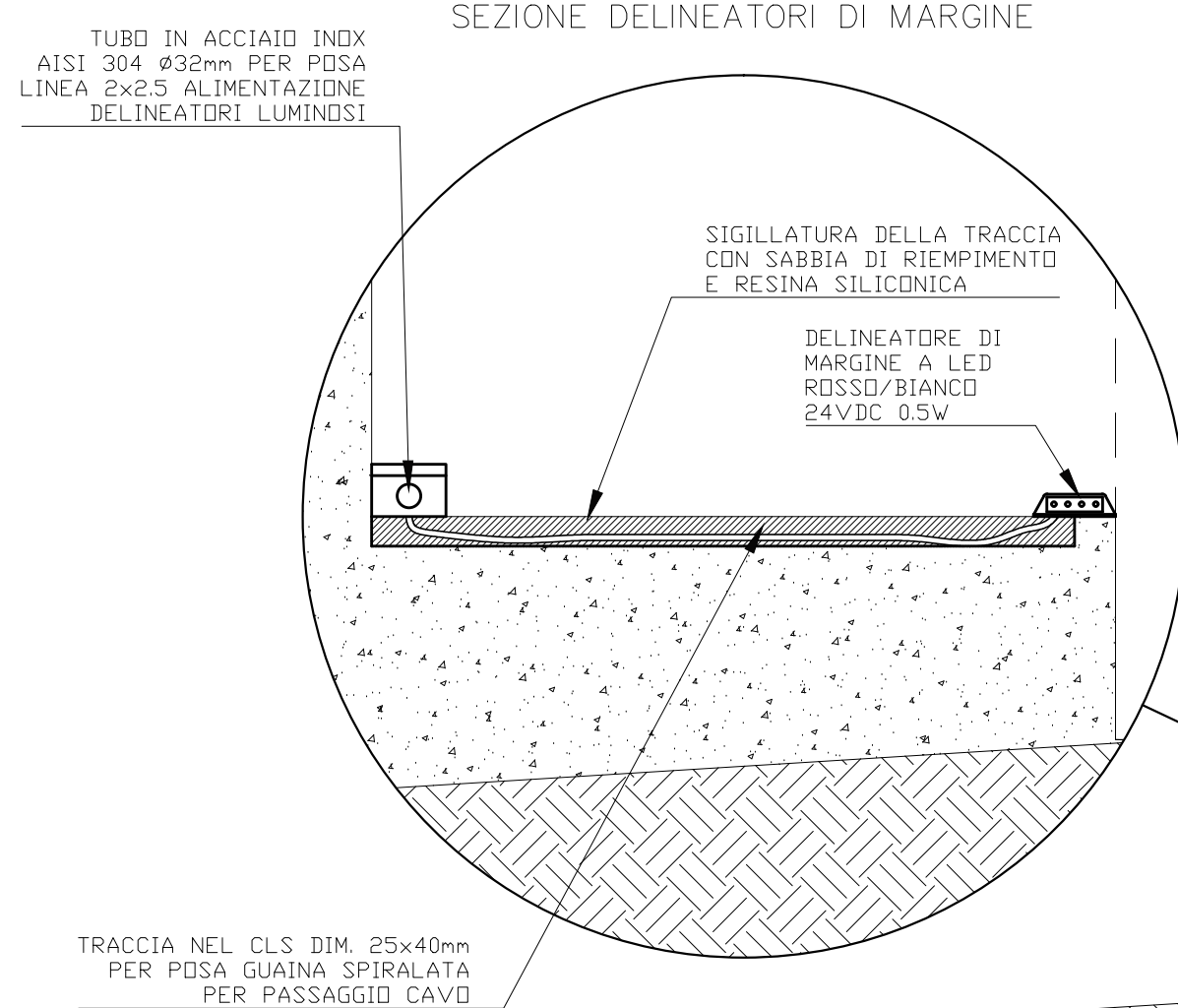


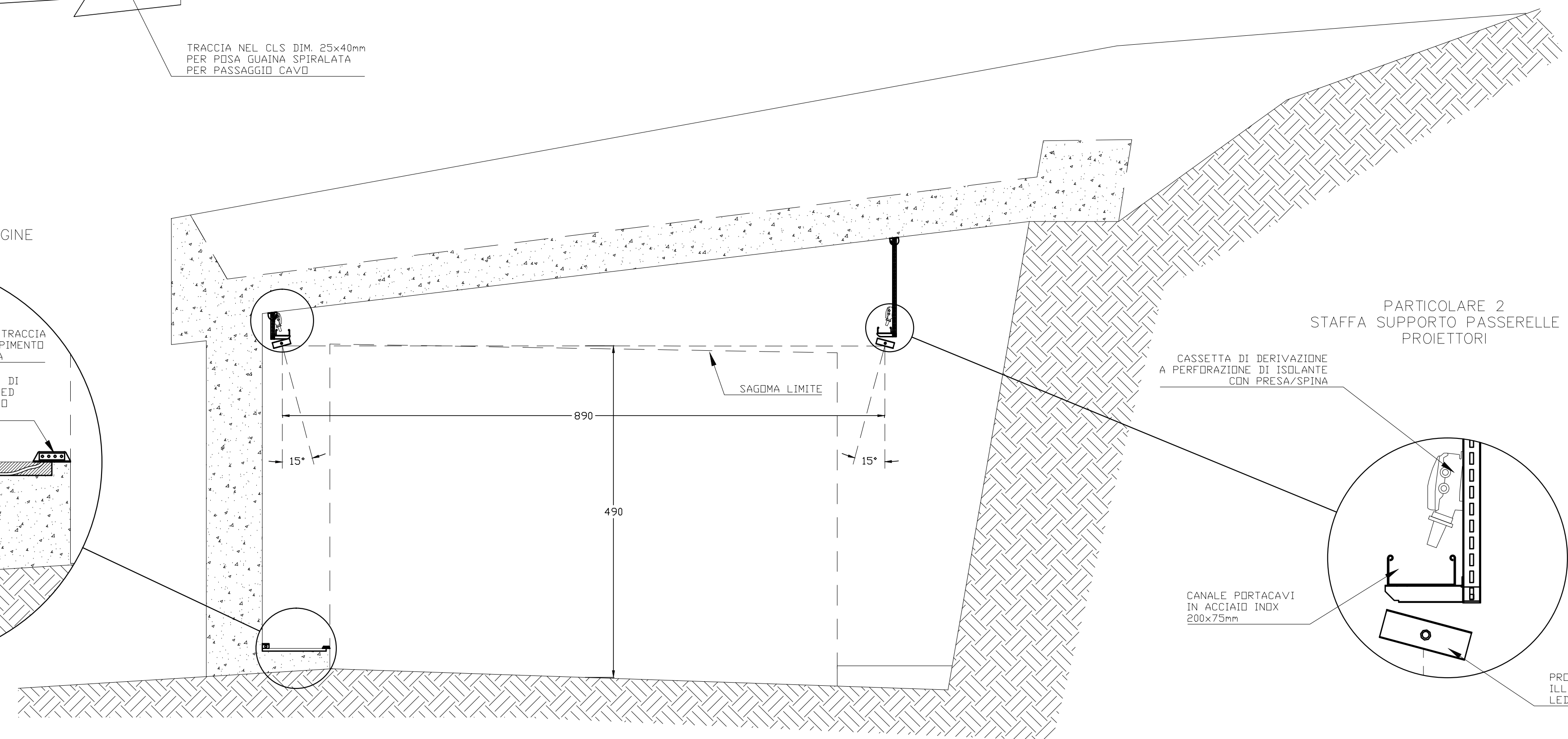
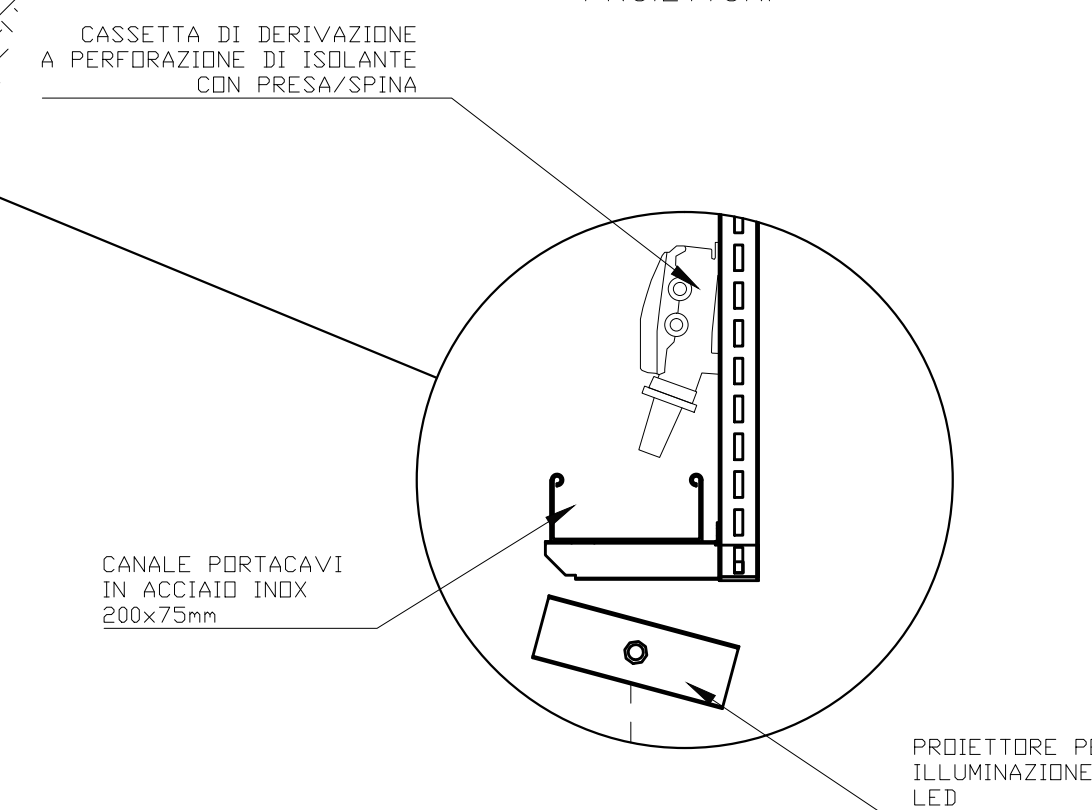
PARTICOLARE 1
VISTA IN PIANTA DELINEATORI DI MARGINE



PARTICOLARE 3
SEZIONE DELINEATORI DI MARGINE

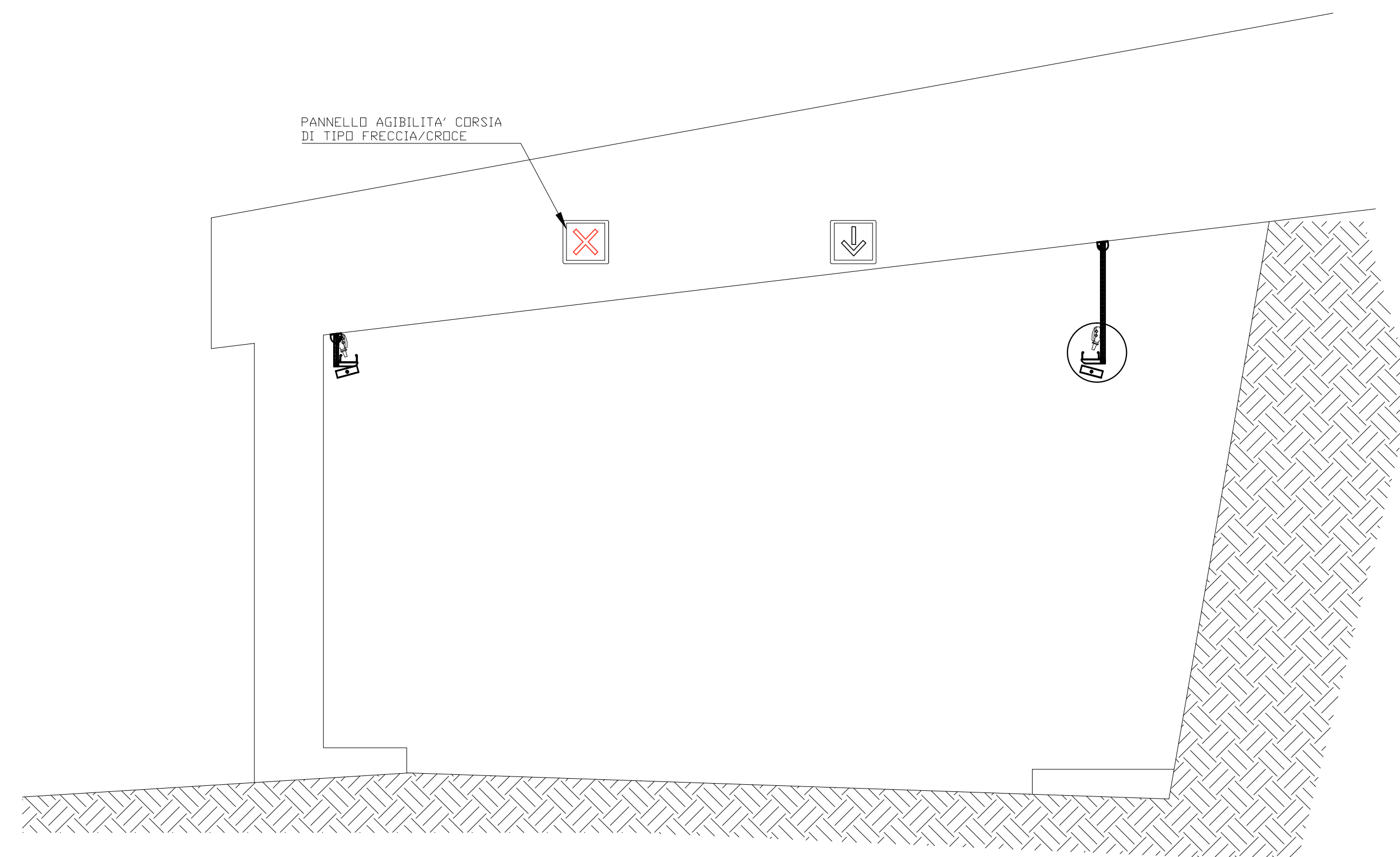


PARTICOLARE 2
STAFFA SUPPORTO PASSERELLE E PROIETTORI



SEZIONE CORRENTE INTERNA

PANNELLO AGIBILITA' CORSIA
DI TIPO FRECCIA/CROCE



PROSPETTO INGRESSO ESTERNO



Anas SpA

Area Compartimentale Valle d'Aosta

Intervento di manutenzione straordinaria per l'adeguamento dei livelli di luminanza mediante il rifacimento degli impianti di illuminazione e di segnalazione della galleria "Elevaz 1" dal km 138+000 al km 138+370 della SS 26 "della Valle D'Aosta"

PROGETTAZIONE : PROGETTO ESECUTIVO

ANAS - COMPARTIMENTO DI AOSTA

I PROGETTISTI Ing. Marianna SABATINO P.r. Maurizio ROSCIO	GRUPPO DI PROGETTAZIONE ANAS
COORDINATORE PER LA SICUREZZA IN FASE DI PROGETTAZIONE Ing. Marianna SABATINO	
VISTO: IL RESP. DEL PROCEDIMENTO Ing. Umberto RIERA	
ASSISTENZA ALLA PROGETTAZIONE Cambiaso Ingegneria Srl Ing. Maurizio Cambiaso Via Brigata Liguria 1 int.9 sc.A 16121 Genova tel. 010569286 e-mail cambiaso.maurizio@gmail.com	
SIL AO2016MS110	DATA PERIZIA n. 18 del 21.02.2017

ELABORATO	12	Sezione tipo e particolari
-----------	----	----------------------------

CODICE PROGETTO	NOME FILE	REVISIONE	SCALA
PROGETTO LIV. PRG. N. PRG. COAO018E 9858	CODICE ELAB. PO01M00IMPST00	A	
C		
B		
A	EMISSIONE	20/01/2017	G.PARODI M.CAMBIASO
REV.	DESCRIZIONE	DATA	REDDATTO VERIFICATO APPROVATO